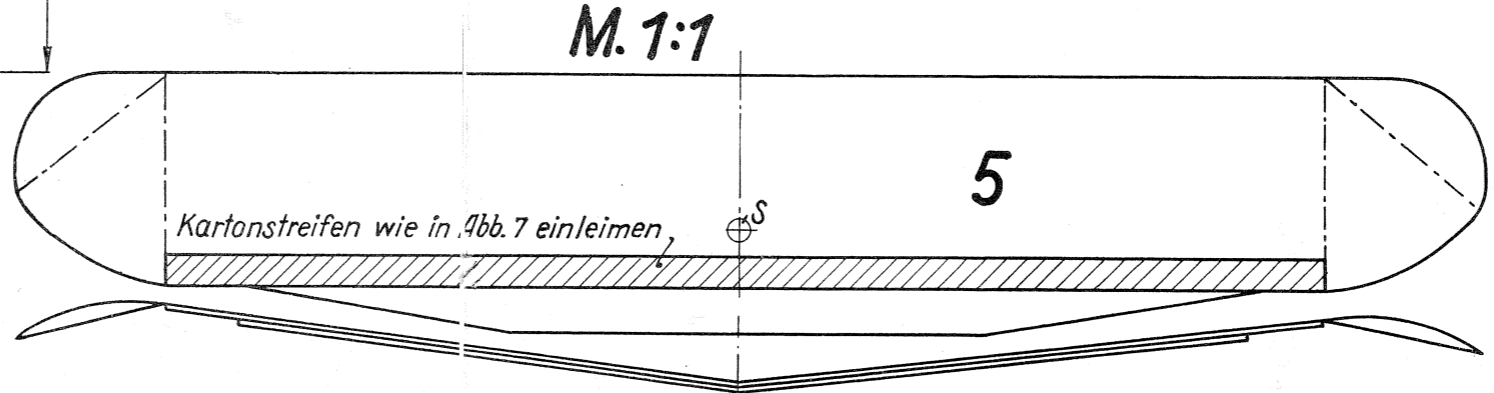


- 1
- 2
- 3
- 4
- 5
- 6
- 7 siehe oben



S = Schwerpunkt

Gleitflugmodelle
aus Pappe und Papier
von Horst Winkler